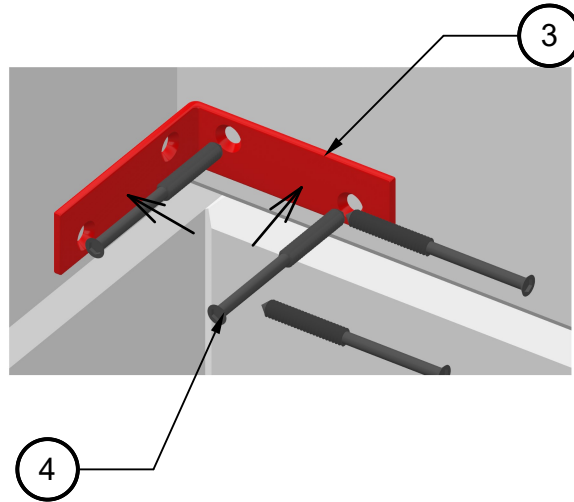
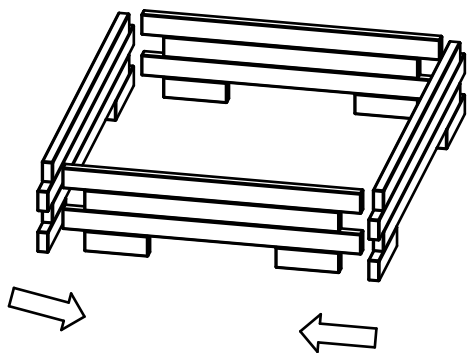
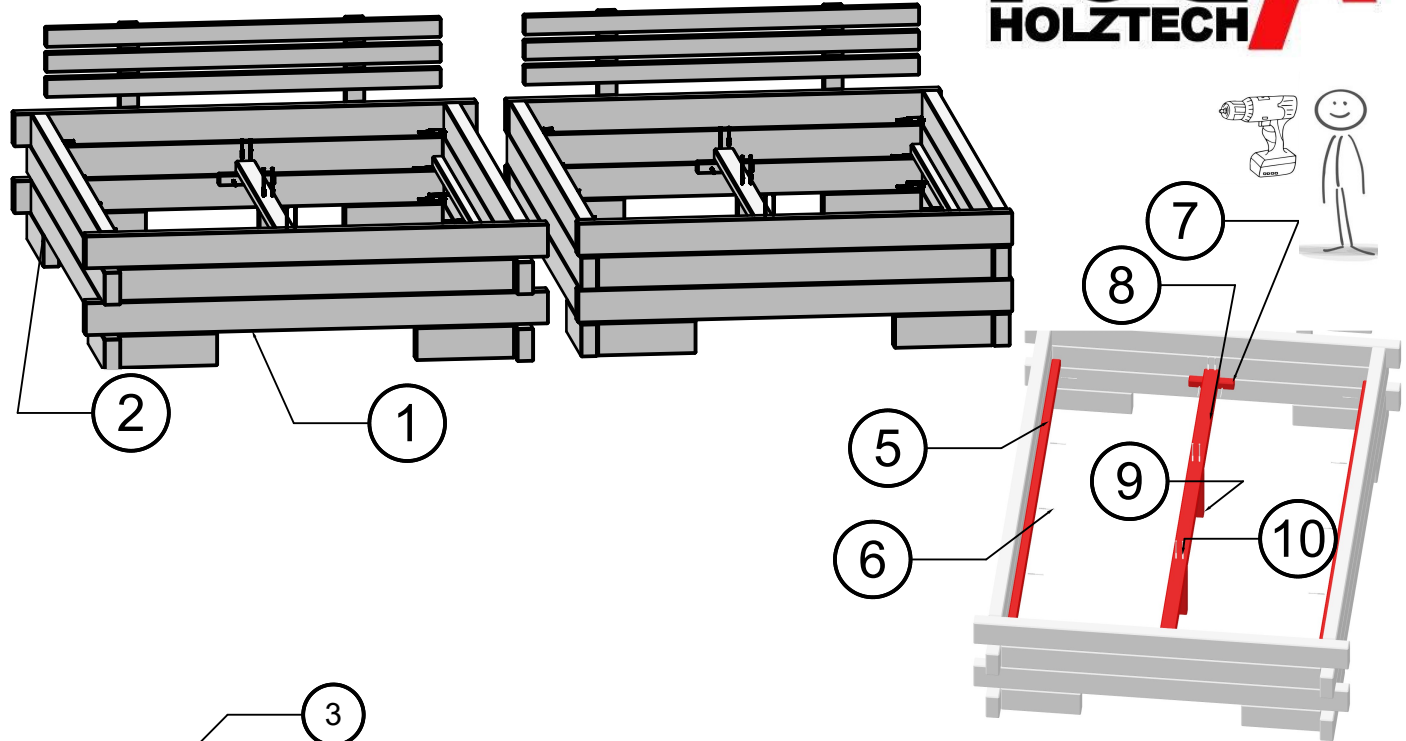


Anz.	Name (Baum)	Pos.-Nr
4	Spax 5x70	
6	Spax 5x70	6
2	Querteil	1
Mittelleiste ab Breite 120cm		
2	Stützfuß	9
4	Spax 5x100	10
4	Spax 5x70	6
4	Spax 5x70	6
1	Mittelleiste	8
2	Auflage Mittelleiste	7
Kopfteil aus 3 Lamellen		
5	Spax 5x70	13
15	Spax 5x70	6
3	Lamelle	12
2	Halter	11
32	Bohrschraube 4x45	4
2	Auflagerleiste	5

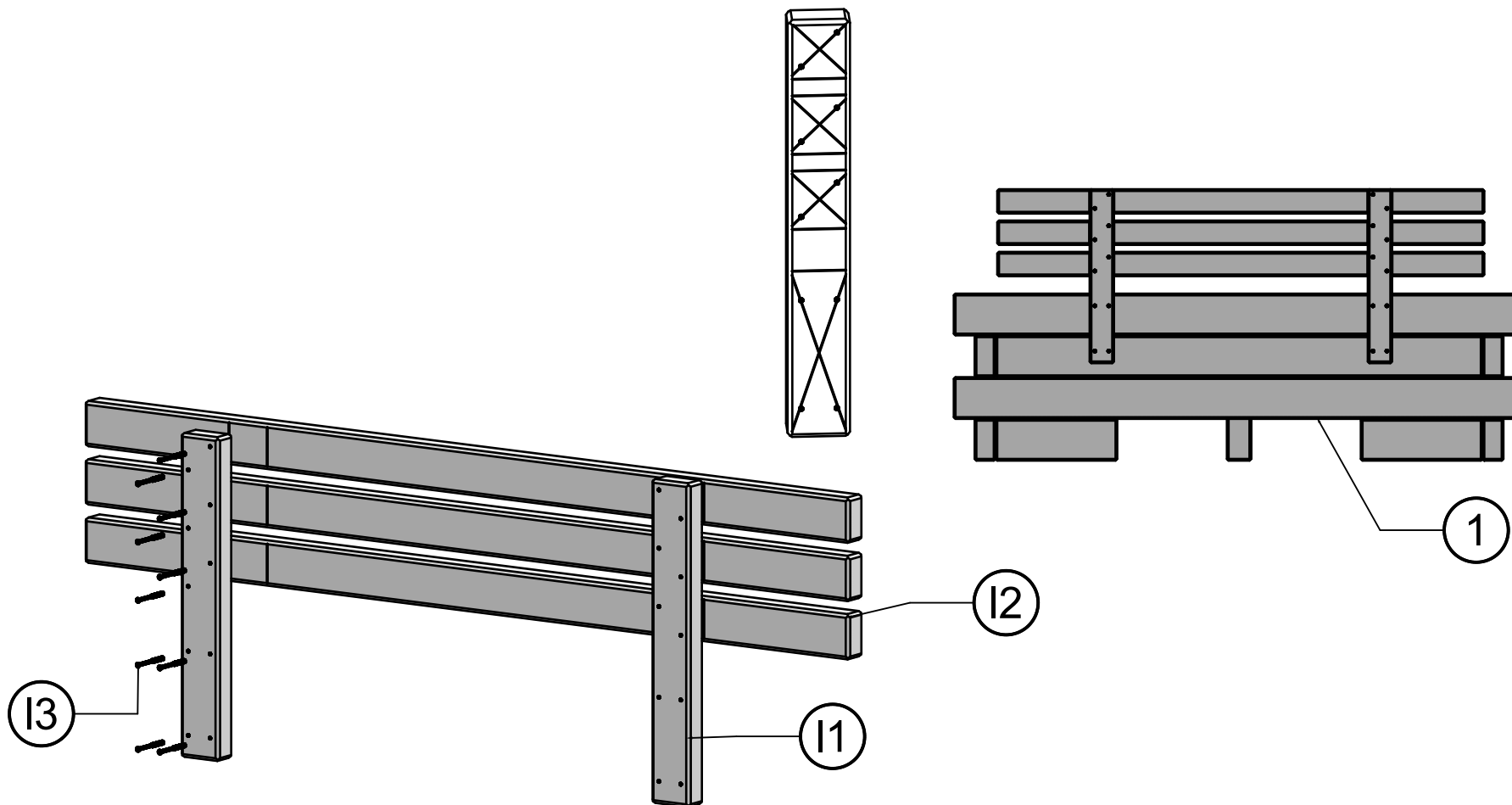
TUGA
HOLZTECH



2. Wählen sie Ihre Einlegetiefe. Zur Auflage Ihres Rollrostes ist jeweils an den Längsteilen eine Auflagerleiste (Pos. 5) in gewünschter Höhe mit den Spax 5x70 (Pos. 6) anzubringen.

Ab einer Bettbreite von 120cm ist zusätzlich eine Mittelleiste (Pos. 8) im lieferumfang enthalten. Schrauben Sie diese ebenfalls wie im Bild dargestellt und auf Ihre gewählte Tiefe fest. Hier dient zur Auflage Holzleisten 40x40x200 (Pos. 7). Die Stützfüße (Pos. 9) können sie Ihren Maß mittels einer Säge anpassen und mit den Schrauben 5x100 (Pos. 10) befestigen

TUGA
HOLZTECH



Legen Sie die Lamellen (Pos. 12) mit der angezeigten Seite nach oben auf den Boden aus.
An den Halter (Pos. 11) ist der jeweilige Sitz der Lamellen und des Bettquerteils (Pos. 1) angezeichnet.
Verschrauben Sie diese mit den Schrauben 5x70 (Pos. 13)

**Gerne können Sie auch eine andere Kopfteilhöhe wählen.
Unsere Vorgabe ist lediglich eine Empfehlung.**