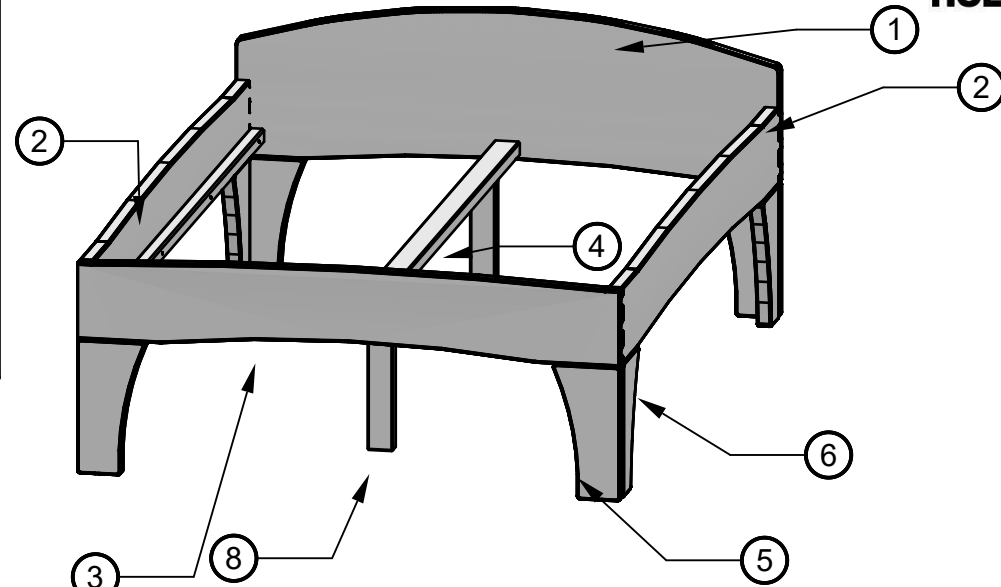
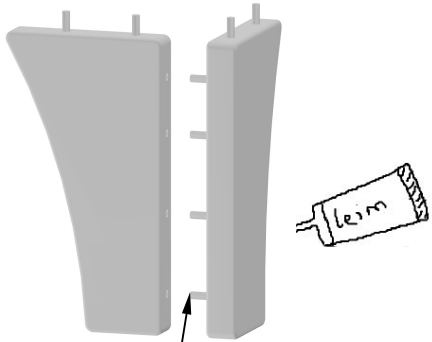




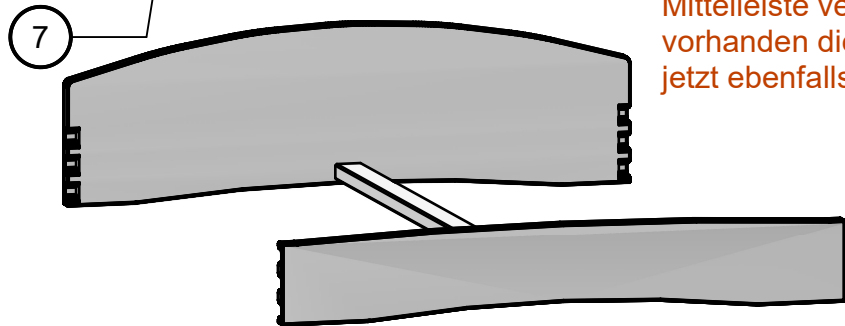
Anz.	Name (Baum)	Pos.-Nr
32	Dübel 10mm	
4	Fußteil Groß	6
4	Fußteil Klein	5
2	Leiste	
Mittelleiste ab 120cm		
4	Dübel 10mm	
1	Mittelleiste	4
2	Mittelleistenstütze	8
4	Riffeldübel 10x50	6
1	Rosi Kopfteil	1
2	Rosi Längsteil	2
1	Rosi Querteil	3



Verbinden Sie die Fußbauteile (Pos. 5 u. 6) mittels der Holzdübel 10x50 (Pos. 7)
!Die Anzahl der Verbindungsstellen ändert sich je nach gewählter Betthöhe, bei Höhe 38 zwei, 48 drei und bei maximaler Höhe vier Riffeldübel.

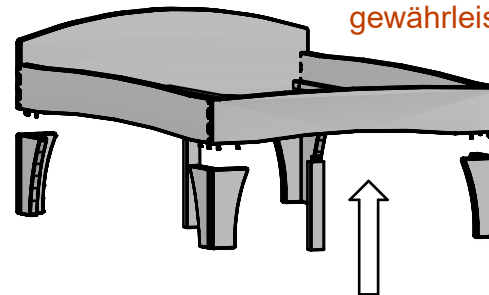


Bettrahmen mittels der eingearbeiteten Zinken verbinden



! Ab einer Breite von 120 ist eine Mittelleiste verbaut. Falls vorhanden diese jetzt ebenfalls anbringen

Bettfüße anbringen.
Wir empfehlen hier keinen Leim zu verwenden um einen ab- und wiederaufbau zu gewährleisten.



Wenn eine Mittelleiste verbaut ist, bringen Sie ebenso die Stützfüße (Pos. 8) an.